



コンパクト医療 PC と調達 & 組立サービスで実現する

内視鏡 AI 画像診断支援 ソリューション

エルピクセル株式会社様 導入事例



AI 画像診断支援技術を支える GPU 搭載医療向け PC

医療に寄り添うデザインと調達・組立サービス



EIRL Colon Polyp



エルピクセル株式会社は、大腸内視鏡検査中にポリープを検出し、医師の診断を支援する AI 画像診断支援技術「EIRL(エイル)」を展開しています。診断支援ソフトウェアを開発後、正式リリースで使用するためのハードウェア(PC)を探していました。

GPU とキャプチャボードの両方を搭載しつつ、内視鏡システムが搭載されたトローリー内に収まるサイズであることが重要な条件の一つでした。

IEI の HTB-210 は、コンパクトでありながら GPU とキャプチャーボードを搭載可能で、パフォーマンスを犠牲にせずに内視鏡トローリーに収まるサイズとなりました。

また、GPU とキャプチャーボードの調達代行・組立作業(キッティング)までを QNAP 株式会社にてトータルで請け負うことで、社内リソースを節約しつつ調達先を一社に集約できました。

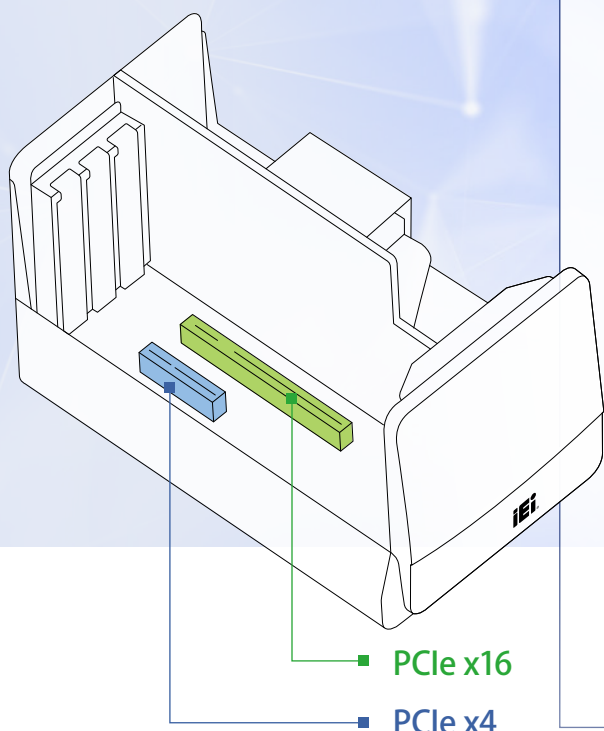
以前の課題

- 研究段階のプロトタイプではゲーミング PC を試用
- GPU と SDI キャプチャーボードを搭載し、内視鏡システム・ディスプレイと接続
- PCI express のポートが 3 スロット分必要なため、大型の PC を採用
- 内視鏡室は設置場所が限られているため、導入のハードルとなっていた
- PC/GPU/ キャプチャーボードを別々の調達先から購入していた

ソリューション

- 必要なスペックを備えている製品の中で最もコンパクトであったことから、HTB-210-Q470 を選定しました。
- GPU とキャプチャーボードの両方を搭載できる製品は大型になりがちなので、内視鏡システムが搭載されたトローリー内に収まるサイズ感が魅力的でした。
- また、他メーカーの製品である GPU やキャプチャーボードも一括で仕入れていただきました。





HTB-210-Q470

Intel® Core™ i7-10700 / i5-10500

- Dimension (LxWxH)
140 x 306.7 x 171 mm
- System Memory
2 x DDR4 SO-DIMM
- Storage
1 x 2.5" SATA HDD/SSD
1 x M.2 2280 M key
- Display
1 x HDMI up to 4096 x 2304 @30Hz
- PCIe
1 x PCIe 3.0 x4 slot
1 x PCIe 3.0 x16 slot
- OS Supported
Windows 11, Windows 10, Linux

結果

- 現在、日本国内の医療機関の内視鏡検査室にて、内視鏡システムが搭載されたトロリー内に設置して使用しています。PC内に搭載したキャプチャーボードにより30fpsの内視鏡映像をキャプチャし、キャプチャしたフレームをAIで解析してリアルタイムに結果をディスプレイに表示しています。
開発したAIソフトウェアを問題なく動作させられるスペックを持ちながら、内視鏡トロリー内に設置できるサイズになったことで、医療従事者の検査の邪魔にならず、AI画像診断支援ソフトウェア導入のハードルを一つ取り除くことができました。
調達と組み立て作業(キitting)もしてもらえるので、事業拡大時においても、限られた社内リソースを極力割かずにハードウェアの調達ができています。

“ HTB-210 は、GPU やキャプチャーボードなどの拡張性とコンパクトさを両立させた PC であり、AI 画像診断支援ソフトウェアを医療現場を妨げずに運用できます。”

— 福田明広, 取締役 COO, エルピクセル株式会社



エルピクセル株式会社は、医師の診断を支援するAI画像診断支援技術「EIRL(エイル)」、創業に特化した画像解析AI「IMACEL(イマセル)」を軸に事業を展開しています。

エルピクセル株式会社 (英文名 LPIXEL Inc.)

設立 2014 年

〒100-0004 東京都千代田区大手町 1-6-1 大手町ビル 6F

<https://lpixel.net/>

IEI × QNAP

QNAP 株式会社について

IEI は 1997 年に創業し、現在は全世界に 1,400 人以上の従業員を持ち、グローバルに展開しています。

QNAP 株式会社は、台湾 IEI グループの日本法人として 2014 年に設立、IEI および QNAP の製品販売および技術サポートを提供しています。

プロセス Estimation → Procurement → Payment → Delivery → Receive

Contact

QNAP 株式会社

〒 116-0013 東京都荒川区西日暮里 2-20-1 ステーションポートタワー 6F

03-5901-9735

qjpiotsales@qnap.com

